

19th けいはんな ビジネスメッセ 2024

つながるチャンス、
ともにつくる未来。

出展のご案内 〈応募要領〉

けいはんなビジネスメッセ2024出展のご案内

1.開催趣旨

「けいはんなビジネスメッセ2024」（以下、「メッセ」）は、昨年度に引き続き「京都スマートシティエキスポ」や「フードテックエキスポ」、「スタートアップフェス」と同時・同会場開催するとともに、「けいはんなR&Dフェア」、「ATRオープンハウス」との連携のもと「けいはんなオータムフェア」の一環として開催することとし、さらなる相乗効果を発揮し、出展者、来場者をはじめ、関係者のビジネスマッチングを推進します。

2.開催概要

- | | |
|----------|--|
| (1)開催日 | 2024年10月3日(木)～10月4日(金) (2日間) |
| (2)会場 | けいはんなオープンイノベーションセンター (KICK) 1階 |
| (3)出展者 | リアル出展 : 56
オンライン出展 : 76 (リアル出展者を含む。) |
| (4)入場料 | 無料 (入場にあたっては、来場者登録が必要です。) |
| (5)主催 | 公益財団法人 関西文化学術研究都市推進機構 |
| (6)運営事務局 | 公益財団法人 関西文化学術研究都市推進機構
新産業創出交流センター内
けいはんなビジネスメッセ2024事務局
〒619-0237 京都府相楽郡精華町光台1丁目7
けいはんなプラザラボ棟3階
TEL:0774-98-2230 FAX:0774-98-2202
Email:messe2024staff@kri.or.jp URL: https://www.khn-messe.jp |

3.本年度の特徴・アピールポイント

- 「京都スマートシティエキスポ」や「フードテックエキスポ」、「スタートアップフェス」と同時・同会場開催により、各々の出展者、来場者が相互に交流し、相乗効果をもたらす取組の実施を予定
- プレゼンテーションにより出展者の製品やサービスをPRする「ピッチイベント」の実施を予定
- 2025年の大阪・関西万博に合わせ開催される「けいはんな万博」のイベントに位置づけ、「けいはんな万博」とけいはんな学研都市のPRにつなげてまいります。

詳細は、決定次第、ホームページ等でお知らせします。

4.募集概要

(1) 出展対象者

ビジネスマッチングを求める企業（個人事業主を含む）や企業グループ、大学・研究機関等で、下記のすべてに該当される方

- ・後述の出展規定を遵守できる方
- ・申込後の情報をメールで送受信でき、出展に必要な情報を期限厳守で当機構が指定するWEBサイトから入力・送信できる方
- ・商談実績の調査を目的としたアンケートに必ず回答できる方

(2) 出展分野

- A 環境・エネルギー・防災
- B 産業機械・電気機械・器具
- C 金属製品・部品
- D 化学・合成樹脂・印刷
- E アグリ・バイオ・食品
- F 医療・介護・ヘルスケア
- G ICT関連システム・ソフトウェア
- H 繊維・生活関連
- I 産学連携

(3) 出展等募集数

①リアル出展（オンライン出展を含む） 56ブース

対象：企業（個人事業主を含む。）、企業グループ ※1
大学・研究機関等 ※2

②オンラインのみの出展 20ブース

対象：①と同じ

③出展者紹介ステージ登壇（プレゼンテーション） 20社

対象：すべての出展者 ※3

※1.「企業グループ」とは、産産連携・産学公連携グループなどを指します。財団法人・社団法人（中小企業支援機関を除く）を含みます。

※2.「大学・研究機関等」には、高専、高校、中小企業支援機関を含みます。

※3. 出展者紹介ステージへの登壇はリアル出展、オンライン出展を問いません。

(4)出展料

- ブース出展 : 1ブース：20,000円（消費税込）
- オンライン出展：無料

〈留意点〉

- ① 京田辺市、木津川市、精華町及び奈良市、生駒市に拠点（法人は本社又は支社等の事業所、個人事業主は住所又は事業所）を有する方は、当該各自治体からの助成により、出展料は10,000円です。
- ② 大学・研究機関等は所在地にかかわらず、出展料は10,000円です。
- ③ 出展申込は各出展者とも1ブースに限ります。複数者で1ブースに申し込む場合（共同ブース）は代表する1者でお申し込みください。（「8.出展規約」参照）連携する複数の者が個々に出展申込を行い、ブースを隣接して出展したい場合（連携ブース）は、事前に事務局にお問い合わせください。

〈オンライン出展内容〉

けいはんなビジネスメッセホームページ内に設ける「出展者一覧」に次の項目を掲載します。

- ・ 出展者名
- ・ キャッチコピー
- ・ 主な設備
- ・ 担当者連絡先
- ・ 所在地
- ・ 特徴・得意分野
- ・ 出展者情報
- ・ 出展者制作動画URLリンク

(5) 出展申込締切日（予定）

2024年7月19日(金) 17：00 <必着>

出展応募数が定数になり次第締切日を繰り上げ、募集を終了します。
(注意事項(9)参照)

(6) 出展申込方法

本ビジネスメッセのWEBサイトにある「出展申込フォーム」に必要な事項を記入して送信してください。

URL：<https://www.khn-messe.jp>

(7) 出展料支払方法

事務局が出展申込内容を確認後、請求書を発送しますので、出展料を期日までにお振込みください。お振込後のキャンセル等による返金はありませんので、ご了承ください。

(8) 出展料振込期日

2024年8月30日(金) 17：00 <必着>

- ・ 振込手数料は、出展者のご負担になります。
- ・ お振込の際のご利用明細をもって領収書に代えさせていただきます。

(9) 注意事項

出展申込受付の「締切り」、「お断り」、「取消し」について

ア 受付は原則として先着順となりますので、出展応募数が定数になり次第、募集を締め切ります。

イ 申込締切日に同時に複数者からお申し込みをいただき、応募が募集定数を超えた場合は、出展申込書にご記入いただいた「自己PRの内容」等に基づき、事務局による選考を行います。その場合、先着順での受付とはなりませんので、ご了承ください。なお、選考の基準や結果のお問い合わせには応じられませんので、ご了承ください。

ウ 出展内容が本ビジネスメッセの趣旨に沿わないと主催者が判断した場合、出展をお断り又は出展受付を取り消す場合があります。

エ 展示物（資料やデータ、動画等）の提出期限、連絡事項の回答期限を守られない場合、出展をお断り又は出展受付の取消しをさせていただく場合があります。なお、その場合でも出展料は返金致しませんのでご了承ください。

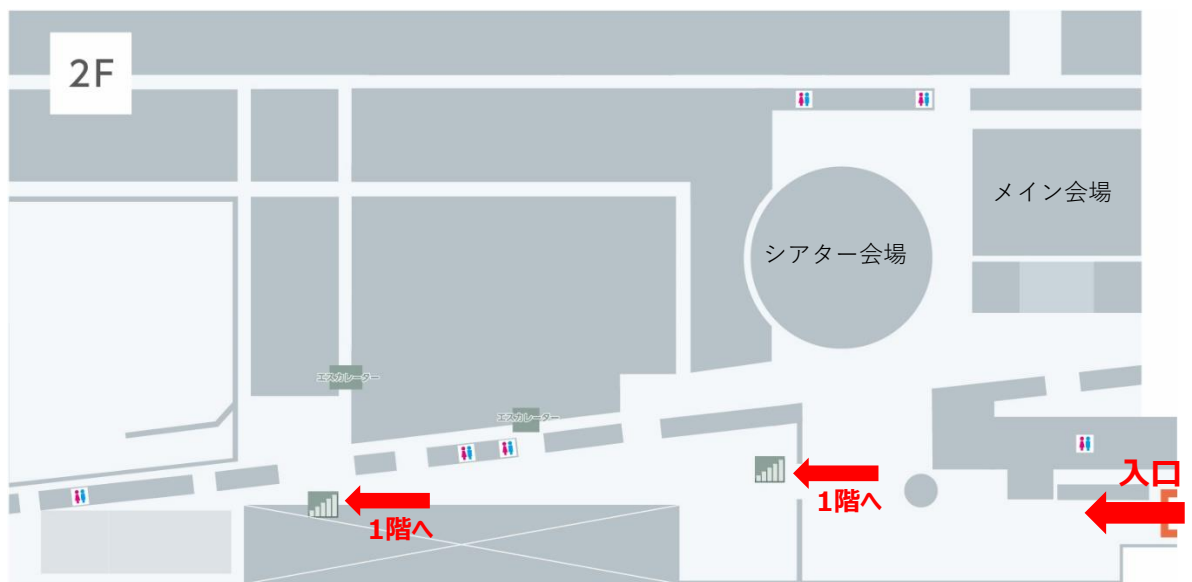
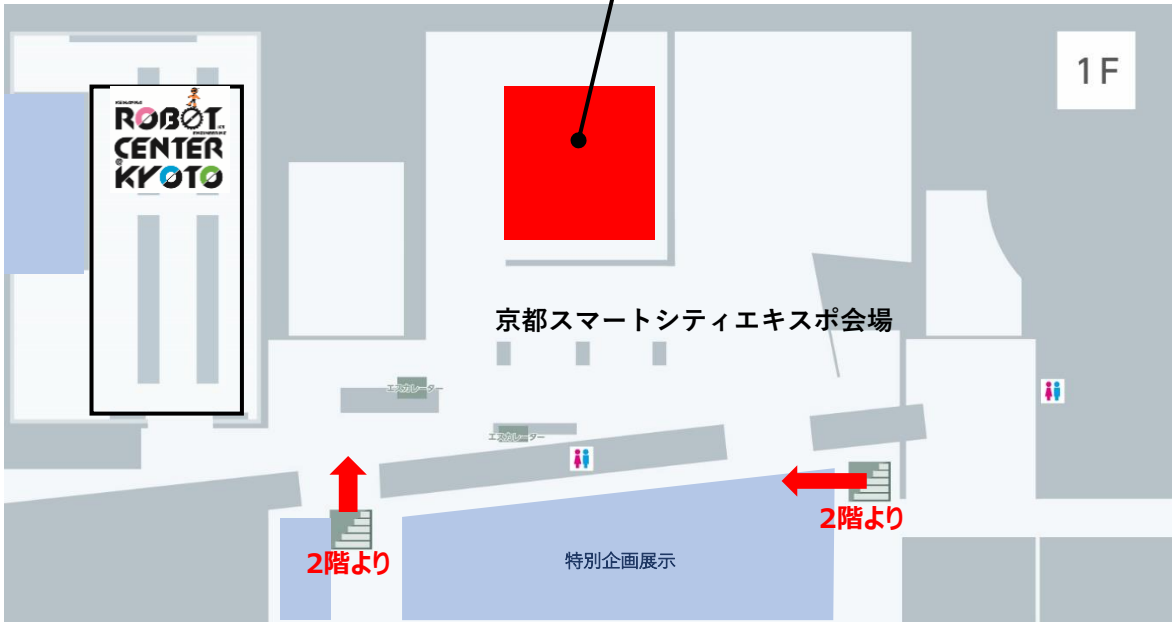
オ 受付のお断り、取消し、途中キャンセルにより生じる損害等に対し、主催者は一切の責任を負わないものとします。

カ 展示位置は、出展分野、出展内容、出展者総数、会場の構成などを考慮して主催者において決定します。なお、展示位置の決定のお問い合わせには応じられませんのでご了承ください。また、展示場所は、各出展者につき原則1箇所とします。

5.展示会場について

けいはんなオープンイノベーションセンター（KICK）1階
【床面積：約600㎡】 ※KICK入口は2階にあります。

けいはんなビジネスメッセ2024会場



6.基本ブース仕様

※ 展示場所の仕様や出展方法、開催期間中の対応等については8月下旬に開催予定の「出展者説明会」において詳しく説明しますので、ご参加をお願いします。

(1) 空間寸法

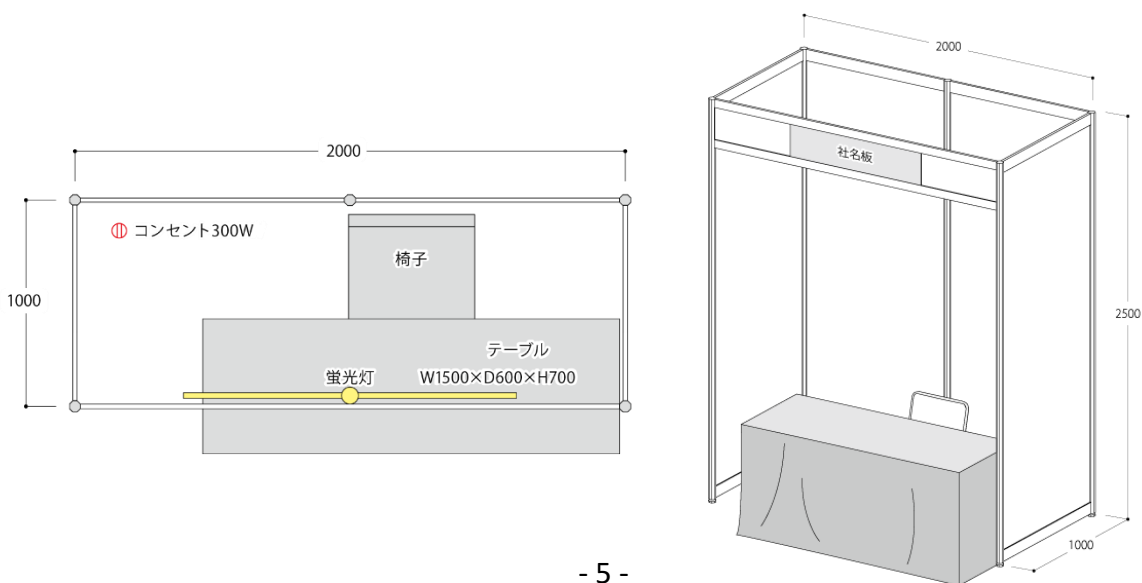
1小間は、内寸で間口2,000mm、奥行き1,000mm、高さ2,500mm

(2) 基本仕様

- ・社名板（幅1,000mm、高さ250mm、ベース色付け・白文字・ゴシック体、出展タイトル併記）付きパラペット2m
- ・机（幅1,500mm、奥行き600mm、高さ700mm、白布1枚付き）1台及び椅子1脚
- ・40W蛍光灯 1灯
- ・コンセントは、1ヶ所（一般的な家庭用コンセント2つ口、100V/300W以下）までは基本仕様となっています。
- ・小間は後壁・側壁ともシステムパネルで、主催者側で仕切りを設置します。

(3) その他注意事項

- ・基本仕様以外の装飾・追加部品等は出展者の別途負担となります。
- ・壁面パネルには釘・ビス、接着剤等打ち込み、ねじ込み貼り付け、切断、穴あけ、表具等の加工はできません。
- ・パネル吊り下げ・ポスター貼付け用のチェーンフック及びマジックテープは当日に無料レンタルできます。（申込不要）



7.出展準備スケジュール（予定）

- 7月10日（水） 出展者募集開始
- 7月19日（金） 申込み締め切り（予定）
- 7月下旬 出展確定の連絡及び出展料請求書を発送します。
- 8月21日（水） 出展者説明会
(出展に関する諸手続き等に関する説明、展示会場、展示資材搬入・搬出経路等の現地確認など)
- 8月下旬 出展内容WEB入力期限
ホームページの原稿として、掲載する出展内容・画像をWebサイト経由で入力・送信いただきます。
- 8月30日（金） 出展料払込み期限
- 9月上旬 出展確認書提出期限
出展ブースの仕様、追加工事や、レンタル品の有無などを確認する書類を提出いただきます。
- 10月2日（水） 搬入作業
作業時間は改めてお知らせします。
- 10月3日（木） けいはんなビジネスメッセ1日目
※1日目展示会終了後に、出展者交流会を予定しています。
詳細は交流会の開催決定後、別途お知らせします。
- 4日（金） けいはんなビジネスメッセ2日目
※開催日入場時刻は別途お知らせします。
※開催時間中の搬入出はできません。
- 10月4日（金） 展示会終了後、搬出作業
〈注意〉搬出作業は、展示会終了時刻（午後5時）までは絶対に開始しないでください。

同時開催



KYOTO

京都スマートシティエキスポ

SMART CITY EXPO 2024

<https://smartcity.kyoto/expo2024/>

会場 けいはんなオープンイノベーションセンター（KICK）

開催日 2024年10月3日(木)～10月4日(金)

10：00～17：00

8.出展規約

小間の転貸等の禁止

出展者は、自社分の小間を主催者の承諾なしに転貸、売買、交換あるいは譲渡することはできない。

共同出展の取扱い

一つのブースを2者以上の申込者が共同で出展する場合は、1者が代表して申し込み、共同出展者名を申込時に主催者へ通知する。主催者は、申込後の連絡および出展料の請求等は代表者に対して行うが、出展にかかる一切の責任は共同出展者全員が連帯して負うものとする。来場案内パンフレット・ホームページ・社名板の扱いについては相談の上主催者が別途決定する。

会場内の行為の制限

1. 出展者は本ビジネスメッセ開催趣旨に合致し、申込書の出展内容欄に明示された内容以外の展示はできない。
2. 出展者は通路や本展示場外など自社展示スペース以外での展示・宣伝を行うことはできない。来場者に対して、カタログ・商品見本・試作品・その他宣伝物を配布される場合は自らのブース内で行うものとする。
3. ビジネスメッセ会場内での物品販売は一切認められない。
4. 次のいずれかと主催者が判断した場合は、出展者は主催者の要求に従い、その展示もしくは行為を中止する。この場合、主催者は当該出展者に対し展示費用や出展料の補償等いかなる返金またはその他展示費用負担などの責を負わない。
 - (1) 特定の企業・団体・個人・他の出展者あるいは出展物を非難・攻撃する展示や行為
 - (2) 来場者の安全や会場の秩序を保つことに支障をきたす恐れのある展示や行為

会場管理と免責

1. 出展者は、搬入時、搬出時を通じ、原則として自らのブース内に常駐し、来場者との対話・出展物の管理・防火・防犯に努める。
2. 主催者は、会場の管理・保全について事故防止に最大の注意を払う。ただし、展示物および資材等に生じた盗難、紛失、破損や出展者が展示ブースを使用することにより発生した人的災害など、あらゆる原因から生ずる損失または損害についてその責任を負わないものとする。

実演上の注意

1. 実演を行う場合は、十分安全に留意し、実演によって、人体または財物に損傷、火災等が発生させる行為がある事象について、出展者は危険防止のために万全の措置を講じ、責任者を常駐させるものとする。
2. 音響装置を使用する場合の音量は、小間に接する通路の中央部及び隣接するブースとの境界線において70ホーン以内とする。また、スピーカーは自らのブース内に向けて設置する。
3. 実演によって生じたゴミ・廃棄物は自らで責任をもって処理を行う。会場内に廃棄することは厳禁とする。
4. 主催者は、会場の管理・保全・秩序の維持ならびに公衆の安全のため、これらに支障をきたすと判断した実演については、出展者に必要な対策を要請し、場合によっては実演の制限または中止実演の制限・中止を求めるものとする。
5. 出展者の実演により、万一事故が発生した場合、当該出展者は直ちに必要な措置をとり、その責任において速やかに解決するものとする。

個人情報の取り扱い

出展者は、本ビジネスメッセの開催により取得した来場者の個人情報を次の通り取り扱うものとする。

1. 善良なる管理者の注意義務をもって管理すること
2. 取得時に明示した利用目的を超えて利用しないこと
3. 取得時に明示した利用目的を超えて利用する場合には、閲覧者の承諾を得ること
4. 前各号の他、個人情報保護法をはじめとする適用される法令・ガイドライン等を遵守すること

反社会的勢力の排除

主催者及び出展者は、自らが次の各号のいずれにも該当しないことを表明し、且つ将来に亘っても該当しないことを誓約するものとする。なお、主催者は、出展者が反社会的勢力に該当する、または、反社会的勢力と以下に該当する関係を有することが判明した場合には、何らの催告を要せず、出展申込の拒否、及び出展の取り消しを行うことができるものとする。

1. 暴力団員等が経営を支配していると認められる関係を有すること
2. 暴力団員等が経営に実質的に関与していると認められる関係を有すること
3. 自己、自社もしくは第三者の不正の利益を図る目的又は第三者に損害を加える目的をもってするなど、不当に暴力団員等を利用していると認められる関係を有すること
4. 暴力団員等に対して資金等を提供する、又は便宜を供与するなどの関与をしていると認められる関係を有すること
5. 役員または経営に実質的に関与している者が、暴力団員等と社会的に非難されるべき関係を有すること

開催の中止・中断

天災その他の不可抗力によって本ビジネスメッセが開催不能または継続困難となった場合、主催者の決定により開催を中止または中断するものとする。この場合、主催者は支払うべき経費を支払った後、残金があった場合には、出展者が既に支払った出展料に応じて残金を出展者に払い戻しする。ただし、中止・中断によって生じた一切の損害については責任を負わない。

成果調査

主催者は、本メッセの成果を把握し広報用資料及び今後の事業展開への活用のため、別途配布するアンケートによる商談実績調査を行う。出展者は必要事項を記入の上、期限までに主催者へ提出する。

規約の遵守

出展者は、主催者が定める一連の規約を遵守することに同意するものとする。万が一規約に違反した場合は、理由の如何にかかわらず、出展中止の指示に従う。この際生ずる損害などに対し、主催者は一切の責任を負わない。

その他

主催者の定める本出展規約に定めない事項については、主催者に適切に確認し、その回答又は要請に従うものとする。

9. 会場アクセス

〒619-0225 京都府木津川市木津川台9丁目6番地 または
〒619-0238 京都府相楽郡精華町精華台7丁目5番地1

けいはんなオープンイノベーションセンター 1階
「けいはんなビジネスメッセ2024」

※ けいはんなオープンイノベーションセンターの建物は、木津川市と精華町の境界上にあります。展示品等を送付する際は何れか一つの住所をご記入ください。いずれの住所でも「けいはんなビジネスメッセ2024」の記入があれば届きます。



【最寄駅から】

- 近鉄京都線「新祝園駅」下車（「京都駅」から急行で30分）。奈良交通バス「36」「56」号系統乗車、「公園東通り」で降車。
- 近鉄けいはんな線「学研奈良登美ヶ丘駅」下車。奈良交通バス「56」号系統乗車、「公園東通り」で降車。
- 開催当日は、近鉄京都線「新祝園駅」・JR学研都市線「祝園駅」と近鉄けいはんな線「学研奈良登美ヶ丘駅」から無料シャトルバスを運行します。

10. 事務局・問合せ先

公益財団法人関西文化学術研究都市推進機構 新産業創出交流センター内
けいはんなビジネスメッセ2024事務局（嘉住・清水・大山）

〒619-0237 京都府相楽郡精華町光台一丁目7 けいはんなプラザラボ棟3階
TEL：0774-98-2230 FAX：0774-98-2202
E-mail：messe2024staff@kri.or.jp
URL：https://www.khn-messe.jp